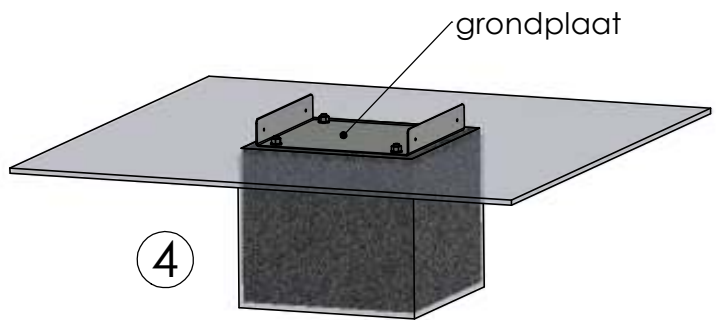
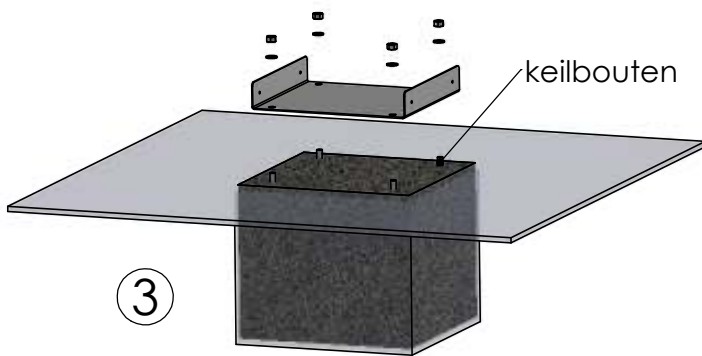
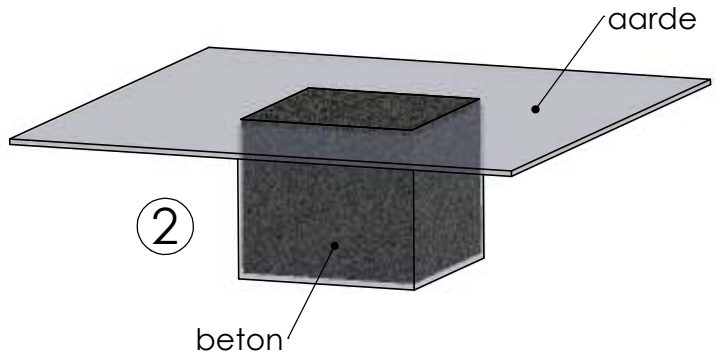
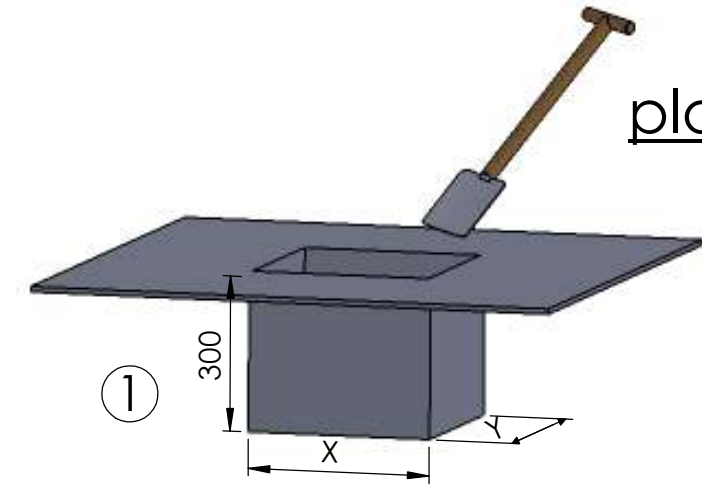


SEMPERFI

plaatsing instructie brievenbus



1 : Grote van de kuil uitgraven tot X en Y (zie afmeting brievenbus).

2 : (snel-)Beton in gieten en laten drogen.

3 : Gaten van de grondplaat* aftekenen , gaten boren , keilbouten* vastzetten .

4 : Op de keilbouten* uw grondplaat vastzetten .

5 : Brievenbus over de grondplaat* zetten en vastschroeven met de sierboutjes*.

* is meegeleverd

